

РОБОТМЕТО

ВЕКПРОМ
НАШЕ ОБОРУДОВАНИЕ - ВАШ УСПЕХ!

**ПРОМЫШЛЕННЫЕ
СВАРОЧНЫЕ РОБОТЫ**



Robotmetarus.ru

РОБОТИЗАЦИЯ СВАРОЧНЫХ ПРОЦЕССОВ

Сварочные роботы RobotMeta

Являются самым высокоточным оборудованием в своём классе. Они специально сконструированы для выполнения сварочных процессов с высокой скоростью и стабильным качеством. Роботы полностью защищены от попадания пыли и влаги и имеют степень защиты IP65. Конструкция роботов имеет полое плечо, через которое проходит шланг-пакет сварочной горелки. Благодаря такой конструкции, кабели не перекручиваются и не повреждаются в процессе эксплуатации. Все сварочные параметры задаются непосредственно с пульта управления. В логику управления роботом по умолчанию заложены алгоритмы колебаний сварочной горелки и поиска шва.

Сварочный робот RobotMeta:

Удобный графический интерфейс, который минимизирует время на запуск оборудования в эксплуатацию. Благодаря простоте программирования, можно попрощаться с долгим процессом написания программ и легко приступить к работе.

Программное обеспечение оснащено высокой скоростью передачи данных международного стандарта EtherCAT и легко адаптируется под определенные задачи производства.

Функция обратной подачи проволоки.

При завершении процесса сварочная проволока втягивается обратно в горелку, что предотвращает прерывание сварочной дуги при следующем запуске.

Функция предварительного старта дуги.

Запуск стартовой дуги происходит заблаговременно перед началом сварки. Робот не останавливается в течение всего процесса запуска, что повышает производительность и эффективность сварки.

Функция отслеживания дуги по цифровой связи.

Частота сбора данных высока, траектория робота и сигнал тока обратной связи сварочного аппарата сравниваются синхронно в режиме реального времени, а расчет синхронизирован.

Функция автоматического подъема горелки при сбоях процесса сварки.

При обрыве дуги происходит автоматический подъем сварочной горелки для устранения неисправности. После исключения неисправностей программа запустится в точке разрыва дуги. Благодаря этому сводятся к минимуму ошибки оператора и обеспечивается максимальная степень автоматизации сварки.

Технические характеристики	RM 1450/6 HW	RM 2000/6 HW	RM 1500/10	RM 1800/25 HW
Количество контролируемых осей	6 (J1, J2, J3, J4, J5, J6)			
Максимальный охват, мм	1453	2000	1500	1808
Максимальная нагрузка, кг	6		10	25
Точность повторного позиционирования, мм	± 0,05		± 0,08	
Способ крепления:	к полу, стене, потолку			
Защита				
Класс защиты	IP 65		IP 54	IP 67
Управление роботом				
Контроллер	RMC 201 RMC 203	RMC 203	RMC 203	RMC 201 RMC 203
Цифровой источник	MetaMIG SYN MetaMIG Pulse и другие по требованию заказчика			
Система управления	Senou Lite			
Электрические соединения				
Напряжение подключения, В	220	220	220	220
Потребляемая мощность, кВт	3	4,5	3	3
Габариты				
Вес, кг	130	195	142	128
Окружающая среда				
Температура эксплуатации, °C	0-45			
Относительная влажность, %	20-80 (без конденсата)			
Уровень шума, дБ	< 85			

RM 1450/6 HW



RM 2000/6 HW



Ознакомьтесь с работой сварочного робота, переходите по QR

RM 1500/10



RM 2000/25 HW





Контроллер

Технические характеристики	Контроллер RMC 203	Контроллер RMC 201
Количество контролируемых осей	8-12	6
Процессор	Двухъядерный процессор, частотой 1.6 GHz, память 4GB	
ПЗУ, Гб	12	
Пульт обучения	8-дюйм. TFT-LCD дисплей, переключатель режимов, кнопка включения, кнопка аварийной остановки, сенсорный экран	5-дюйм. TFT-LCD дисплей, переключатель режимов, кнопка включения, кнопка аварийной остановки
Вход внешнего управления	Цифровой модуль: 24 ввода/24 вывода Аналоговый модуль: 2-вывода 0-10 В, 12-битная точность Подключение внешних систем безопасности, защита от столкновений, сервисный выключатель, управление тормозными устройствами EtherCAT, RS485/232, CAN2.0, Ethernet	
Размеры, мм	286×131×75	
Режимы работы	Обучение, симуляция движения без сварки, автоматический	
Метод программирования	Онлайн обучение	
Функции движения	Точка-точка, прямая линия, окружность	
Метод контроля	Позиционный	
Система координат	Общие координаты/Декартовы координаты Пользовательские координаты/Координаты инструмента	
Система диагностики	Неисправность аварийных остановок, неисправность сервопривода, неисправность системы предотвращения столкновений, неисправность при поджиге дуги, отклонения траектории движения, превышение скорости	

RMC 201



Robotic MIG/MAG welding



RMC 203



Robotic MIG/MAG welding



Источники для роботизированной сварки

Технические характеристики	MetalMIG 350 PULSE/SYN	MetalMIG 500 PULSE/SYN
Управление	Полностью цифровое управление	
Способ сварки	GMAW (CO ₂ или Mix-gas), FCAW	
Импульсная MIG/MAG сварка	Да	
Номинальное входное напряжение, частота	Трехфазный, 380 В±15%, 50/60 Гц	
Номинальная входная мощность, кВт	13,9	24,7
Коэффициент мощности	0,93	
КПД, %	85	
Номинальное напряжение без нагрузки, В	75	80
Диапазон выходных токов, А	40-350	40-500
Диапазон выходного напряжения, В	16-31,5	16-39
Скорость подачи проволоки, м/мин	1,5-20	
Продолжительность нагрузки, %	60	
Диаметр сварочной проволоки, мм	0,8/1,0/1,2	0,8/1,0/1,2/1,6
Электромагнитная совместимость	EN 60974-10	
Степень защиты корпуса	IP21S	
Класс изоляции	F	
Температура окружающей среды, °С	от -10 до +40	
Размеры (Д×Ш×В), мм	710×320×480	

MetalMIG 350 PULSE/SYN



MetalMIG 500 PULSE/SYN



• Источник обеспечивает синергетическое управление MIG/MAG сварочным процессом для сплошной проволоки при сварке углеродистой стали.

• Полностью цифровое управление с полным контролем процесса переноса капель расплавленного металла, что обеспечивает постоянно стабильное качество сварки.

• Источник сконструирован на основе инверторной технологии, усовершенствованной в области энергосбережения с высокой надежностью.

• Система подачи проволоки с полным цифровым управлением, высокой точностью и стабильностью подачи, даже при изменяемых внешних условиях.



Типовые решения

Роботизированная сварочная ячейка с двумя двухосевыми позиционерами



В состав комплекта входит:

- Сварочный робот – манипулятор RM 1450 (рабочая зона 1450 мм);
- RM 2000 (рабочая зона 2000 мм);
- Шкаф управления;
- Пульт для программирования;
- Двухосевой позиционер (грузоподъёмность 300 и 500 кг);
- Станция автоматической очистки горелки;
- Источник для сварки (на выбор, в зависимости от задач).

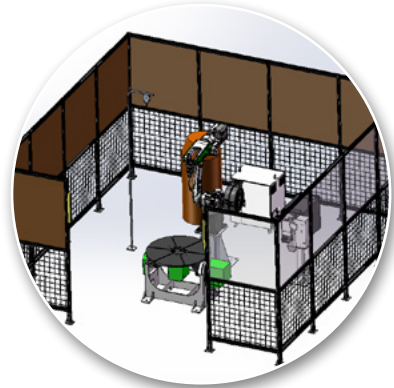
Роботизированная сварочная ячейка с двумя стационарными сварочными столами



В состав комплекта входит:

- Сварочный робот–манипулятор RM 1450 (рабочая зона 1450 мм);
- RM 2000 (рабочая зона 2000 мм);
- Шкаф управления;
- Пульт для программирования;
- Стационарный сварочный стол;
- Станция автоматической очистки горелки;
- Источник для сварки (на выбор, в зависимости от задач).

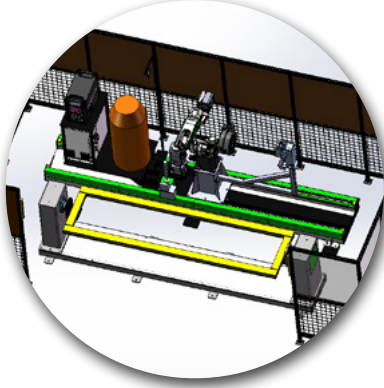
Роботизированная сварочная ячейка с двухосевым позиционером



В состав комплекта входит:

- Сварочный робот–манипулятор RM 1450 (рабочая зона 1450 мм);
- RM 2000 (рабочая зона 2000 мм);
- Шкаф управления;
- Пульт для программирования;
- Двухосевой позиционер (грузоподъёмность 300 и 500 кг);
- Станция автоматической очистки горелки;
- Источник для сварки (на выбор, в зависимости от задач).

Роботизированная сварочная ячейка с одноосевым поворотным позиционером



В состав комплекта входит:

- Сварочный робот–манипулятор RM 1450 (рабочая зона 1450 мм);
- RM 2000 (рабочая зона 2000 мм);
- Шкаф управления;
- Пульт для программирования;
- Одноосевой поворотный позиционер (грузоподъёмность 300/500/1000/2000 кг);
- Станция автоматической очистки горелки;
- Источник для сварки (на выбор, в зависимости от задач).

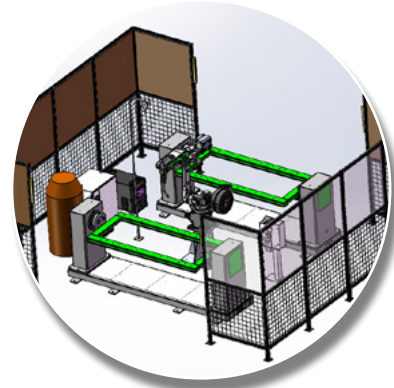
Роботизированная сварочная ячейка с стационарным сварочным столом



В состав комплекта входит:

- Сварочный робот–манипулятор RM 1450 (рабочая зона 1450 мм);
- RM 2000 (рабочая зона 2000 мм);
- Шкаф управления;
- Пульт для программирования;
- Стационарный сварочный стол;
- Станция автоматической очистки горелки;
- Источник для сварки (на выбор, в зависимости от задач).

Роботизированная сварочная ячейка с двумя одноосевыми поворотными позиционерами



В состав комплекта входит:

- Сварочный робот–манипулятор RM 1450 (рабочая зона 1450 мм);
- RM 2000 (рабочая зона 2000 мм);
- Шкаф управления;
- Пульт для программирования;
- Одноосевой поворотный позиционер (грузоподъёмность 300/500/1000/2000 кг);
- Станция автоматической очистки горелки;
- Источник для сварки (на выбор, в зависимости от задач).

РОБОТИЗАЦИЯ СВАРОЧНЫХ ПРОЦЕССОВ



Периферийные устройства



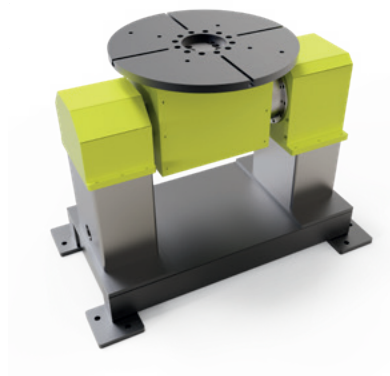
Одноосевой позиционер U-типа

Модель	PY4030A-180	PY4030A-250
Повторяемость, мм	± 0,1	
Макс. размеры изделия, мм	1800×800	2500×800
Вес, кг	600	800
Грузоподъемность, кг	300	500
	500	1000
	-	свыше 1000 по запросу
Класс изоляции	F	



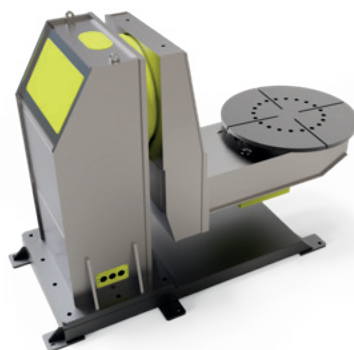
Одноосевой поворотный стол

Модель	PY4030D-080
Повторяемость, мм	± 0,1
Макс. размеры изделия, мм	800
Вес, кг	400
Грузоподъемность, кг	300
	500
	1000
	свыше 1000 по запросу



Двухосевой позиционер P-типа

Модель	PY4030P-080
Повторяемость, мм	± 0,1
Макс. размеры изделия, мм	800
Вес, кг	400
Грузоподъемность, кг	300
	500
	1000
	свыше 500 по запросу
Класс изоляции	F



Двухосевой позиционер L-типа

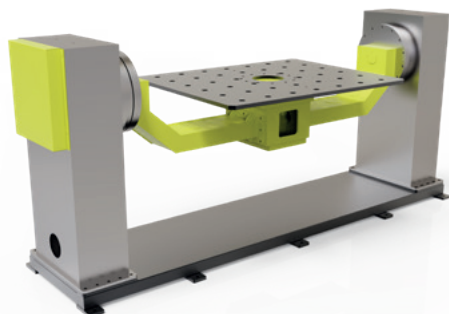
Модель	PY4050L-080
Повторяемость, мм	± 0,1
Макс. размеры изделия, мм	650×1000
Вес, кг	400
Грузоподъемность, кг	500
	1000
	свыше 1000 по запросу
Класс изоляции	F

Адрес офиса:
Жуковский, ул. Правolineйная, 33,
Московская область, 140181

Адрес демозала:
Раменский городской округ,
Московская область, п. Спартак, с48/4
vekprom.ru

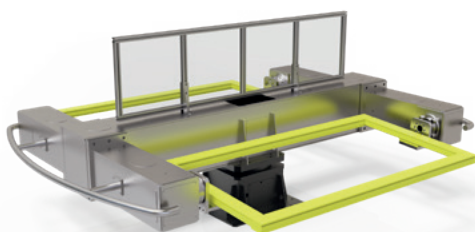
Сервисная служба:
+7 (929) 905-28-50 | +7 (929) 934-28-84

Отдел продаж:
8 (800) 555-34-63 | +7 (495) 183-33-65
info@robotmetarus.ru



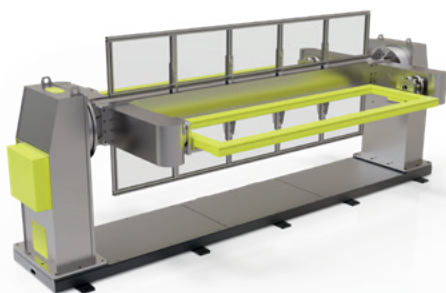
Двухосевой позиционер U-типа

Модель	PY4010U-60	PY4010A-120
Повторяемость, мм	± 0,1	
Макс. размеры изделия, мм	500×1200	1200×1200
Вес, кг	600	
Грузоподъемность, кг	500	500
	100	1000
	свыше 1000 по запросу	
Класс изоляции	F	



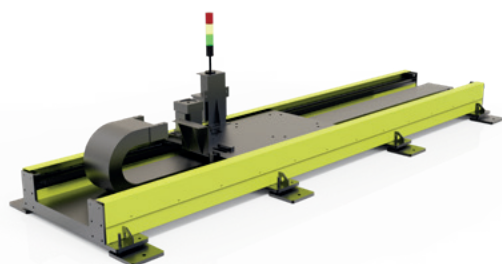
Трехосевой позиционер

Модель	PY4030S-180	PY4030S-250
Повторяемость, мм	± 0,1	
Макс. размеры изделия, мм	1800×800	2500×800
Вес, кг	1600	
Грузоподъемность, кг	100	100
	300	300
	500	500
свыше 500 по запросу		



Трехосевой позиционер U-типа

Модель	PY4030L-180	PY4030S-250
Повторяемость, мм	± 0,1	
Макс. размеры изделия, мм	1800×800	2500×800
Грузоподъемность, кг	100	100
	300	300
	500	500
Класс изоляции	F	



Направляющий трек

Модель	PY6030A	PY6050A	PY6100A
Повторяемость, мм	± 0,1		
Максимальная нагрузка, кг	300–5000		
Длина трека, м	3–30		
Класс изоляции	F		